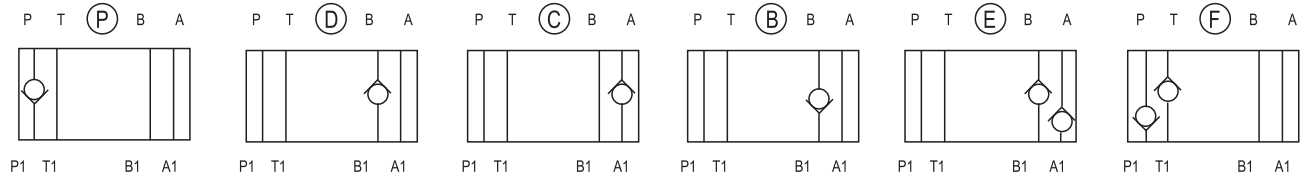
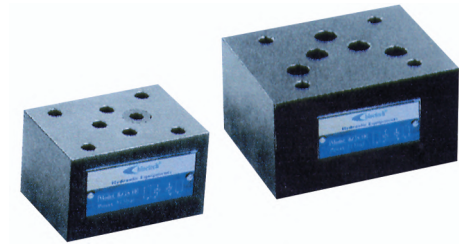
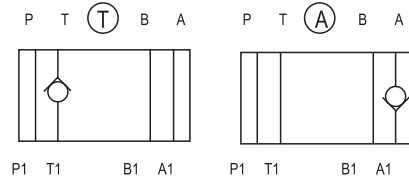


► BZ1S SERİSİ MODÜLER ÇEK VALFLER

BZ1S SERIES MODULAR CHECK VALVES

- BZ1S serisi, direk uyarılı modüler tip çek valflerdir. Bu valfler bir yönde sızdırmazlık kontrolü yaparken, ters yöndeki akışa izin verirler.
BZ1S series are direct operated check valves. The used for leak-free checking in one direction and allows free flow in the opposite direction.



Model

Ölçü / Size
6, 10

Akış tipi için yukarıdaki sembollere bakınız.
See the above symbol for flow type

1 : Çek valf açma basıncı : 0,5 Bar
2 : Çek valf açma basıncı : 3 Bar
3 : Çek valf açma basıncı : 5 Bar

1 : Cracking pressure : 0,5 Bar
2 : Cracking pressure : 3 Bar
3 : Cracking pressure : 5 Bar

BZ1S 6 A 1 - 30 V *

Daha fazla bilgi
For further details

Kod yok : NBR keçe petrol yağları için
V : FPM keçe fosfat ester için
No code : NBR seals for petroleum oils
V : FPM seals for phosphate ester

Seri numarası / Series number

Teknik Bilgi / Technical Data

Ölçü / Size	6	10
Çalışma basıncı / Operating pressure (Bar)	315	315
Debi / Flow rate (L/min.)	40	100
Yağın sıcaklık aralığı / Oil temperature range (°C)	-20~70	-20~70

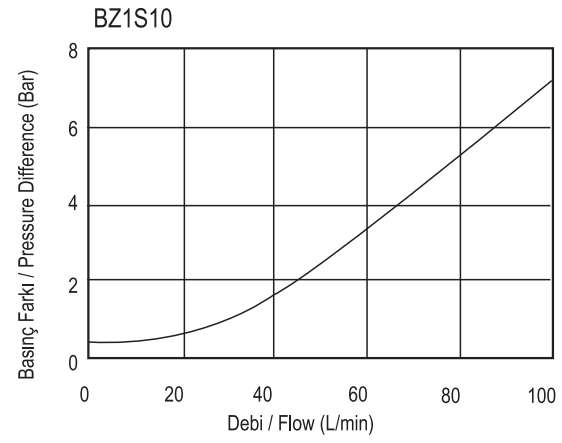
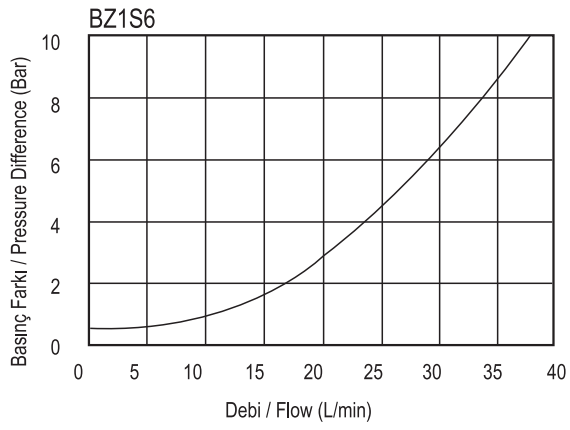
* NG6 montaj ölçüleri için lütfen sayfa 33'ü referans alınız.
* NG10 montaj ölçüleri için lütfen sayfa 34'ü referans alınız.
* Please refer to page 33 for NG6 installation dimensions
* Please refer to page 34 for NG10 installation dimensions

5

MODULAR CONTROL VALVES

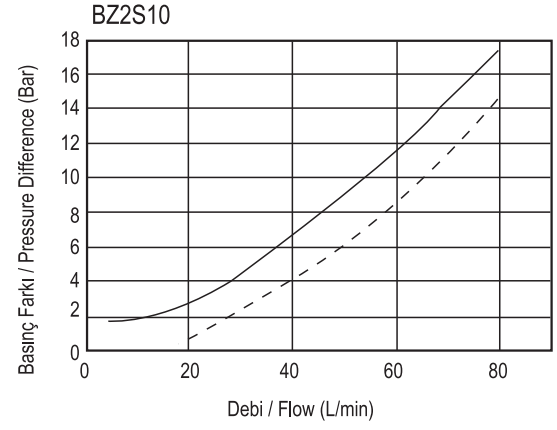
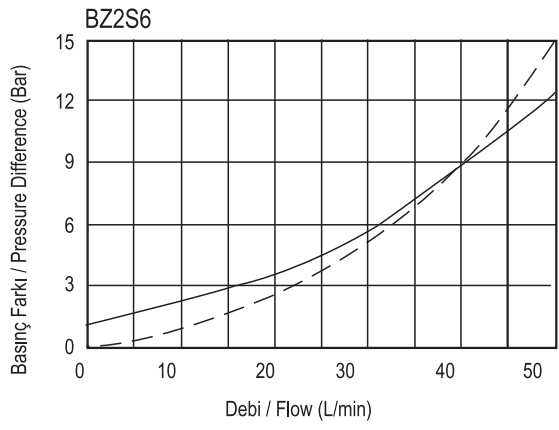
► BZ1S Çalışma Eğrileri

BZ1S Operating Curves



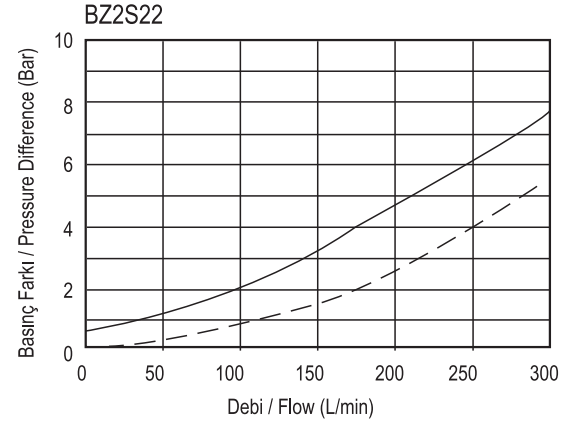
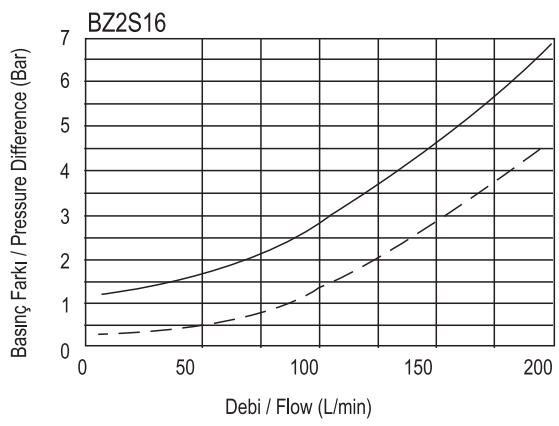
— A→A1 B→B1
- - A1→A B1→B

— A→A1 B→B1
- - A1→A B1→B



— A→A1 B→B1
- - A1→A B1→B

— A→A1 B→B1
- - A1→A B1→B

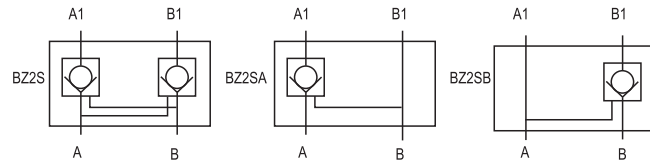


► BZ2S SERİSİ PİLOT KONTROLLÜ
MODÜLER ÇEK VALFLER

BZ2S SERIES MODULAR CHECK VALVES

- BZ2S serisi, pilot uyarlı tipte modüler tip valflerdir. Bu valfler bir yada iki çıkış hattını kapatmakta kullanılırlar.

BZ2S series are pilot operated style sandwich valves. These valves used to close one or two actuator port.



Model BZ2S 6 A 10 / V *

Ölçü / Size 6, 10, 16, 22

Kod yok : A, B hattı çek valfli
A : A hattı çek valfli
B : B hattı çek valfli

No code : A,B ports with check valves
A : A port with check valve
B : B port with check valve

Daha fazla bilgi
For further details

Kod yok : NBR keçe petrol yağları için
V : FPM keçe fosfat ester için
No code : NBR seals for petroleum oils
V : FPM seals for phosphate ester

Seri numarası / Series number
50 : NG6 10 : NG10 30 : NG16, NG22

Teknik Bilgi / Technical Data

Ölçü / Size	6	10	16	22
Çalışma basıncı / Operating pressure (Bar)	315	315	315	315
Çek valf açma basıncı / Cracking pressure of check valve (Bar)	1,5	1	1	2,5
Debi / Flow rate (L/min.)	50	80	200	300
Yağın sıcaklık aralığı / Fluid temperature (°C)	-20~80			

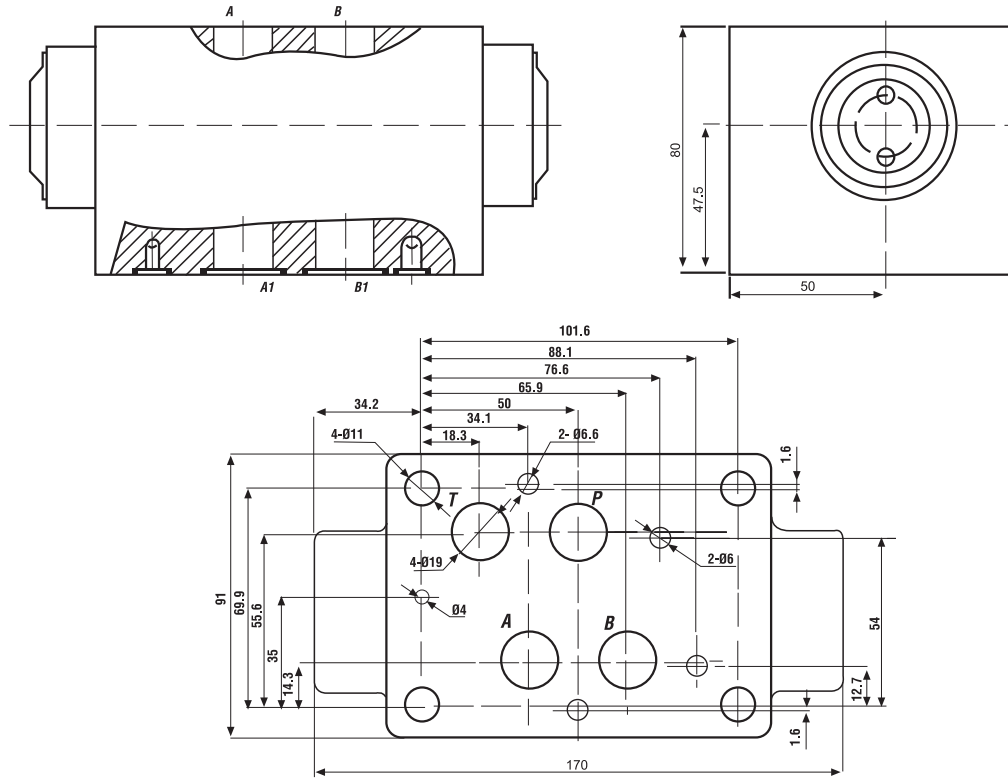
- * NG6 montaj ölçüleri için lütfen sayfa 33'ü referans alınız.
* NG10 montaj ölçüleri için lütfen sayfa 34'ü referans alınız.
* NG16-22 montaj ölçüleri için lütfen sayfa 76'ı referans alınız.
* Please refer to page 33 for NG6 installation dimensions
* Please refer to page 34 for NG10 installation dimensions
* Please refer to page 76 for NG16-22 installation dimensions

5

MODULAR CONTROL VALVES

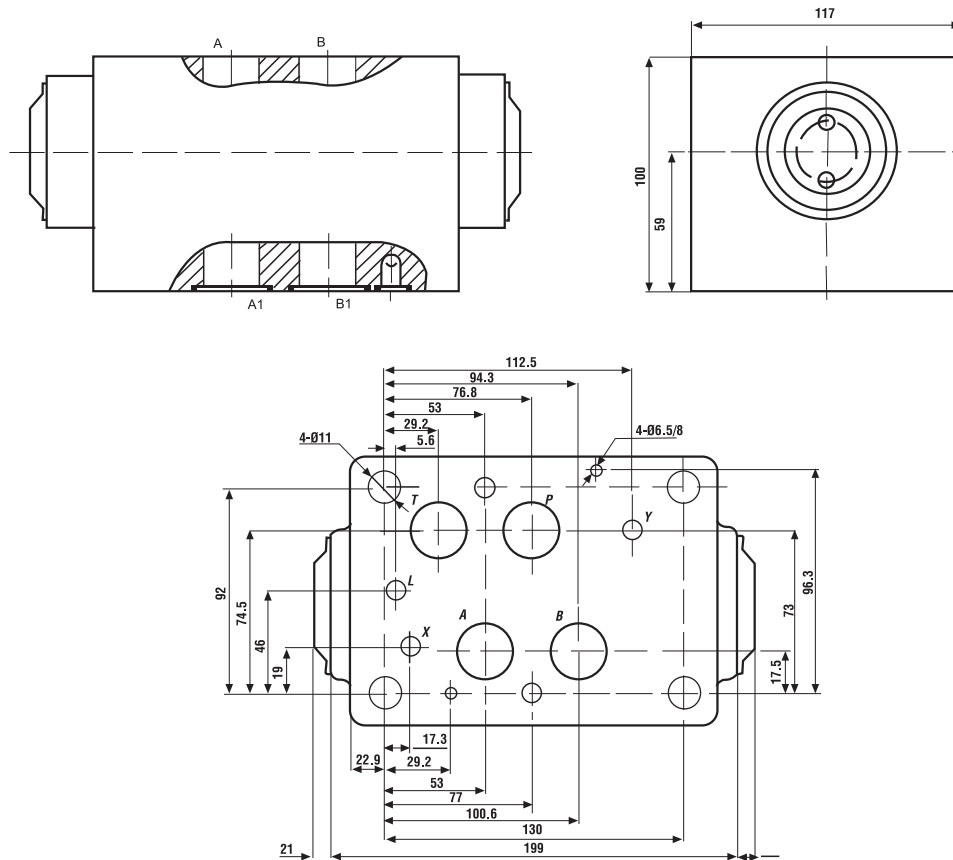
► BZ2S16 Montaj Ölçüleri

BZ2S16 Installation Dimensions



► BZ2S22 Montaj Ölçüleri

BZ2S22 Installation Dimensions

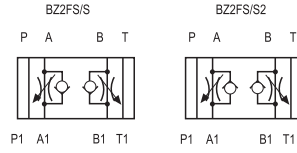


BZ2FS SERİ ÇİFT KISILICI MODÜLER ÇEK VALFLER

BZ2FS SERIE DOUBLE THROTTLE CHECK VALVES

- BZ2FS serisi modüler tip ikiz hız ayar valfleri, orifis ölçüsünü ayarlayarak akışın debisinin tek yönde kontrol edilmesinde kullanılırlar. Yağ kısıcı yerine direk olarak çek valf üzerinden döner. Bu çek valf sadece ters yönde serbest akışa izin verir.

BZ2FS series moduler double throttle check valves can be used to adjust oil flow rate by changing orifice size, so as to realize flow controlled in one direction the hydraulic oil return directly through check valve instead of throttle. This check valve allows free flow only in the counter direction.



Model
BZ2FS 6 30 / S V *

Ölçü / Size
6, 10, 16, 22

Seri numarası / Series number
Ölçü / Size
30 : NG6 20 : NG10 10 : NG16, NG22

Daha fazla bilgi
For further details

Kod yok : NBR keçe petrol yağları için
V : FPM keçe fosfat ester için
No code : NBR seals for petroleum oils
V : FPM seals for phosphate ester

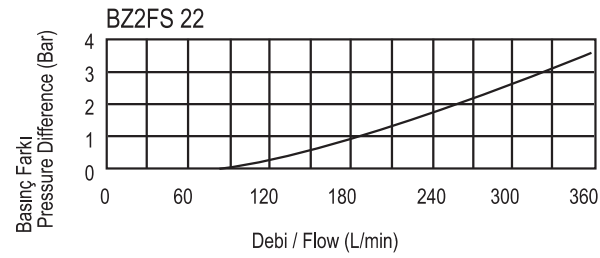
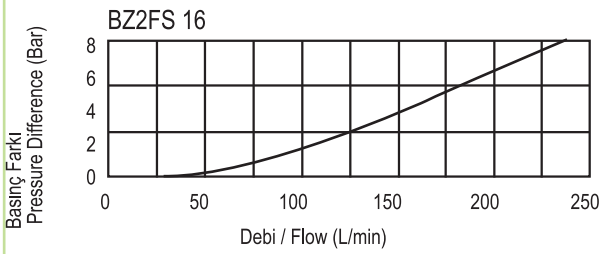
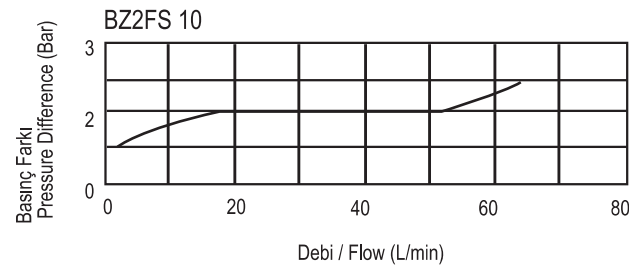
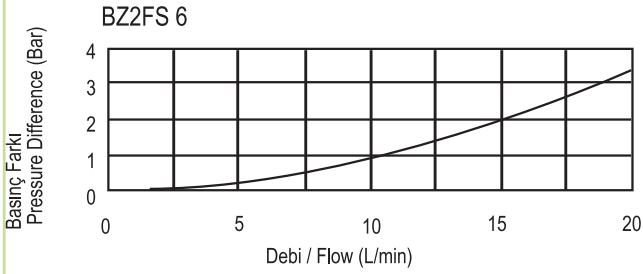
S : İçten kontrollü S2 : Dıştan kontrollü
S : Meter-in control S2 : Meter-out control

Teknik Bilgi / Technical Data

Ölçü / Size	6	10	16	22
Çalışma basıncı / Operating pressure (Bar)	315	315	350	350
Debi / Flow rate (L/min.)	80	160	250	350
Yağın sıcaklık aralığı / Fluid temperature (°C)	-30 - 80			

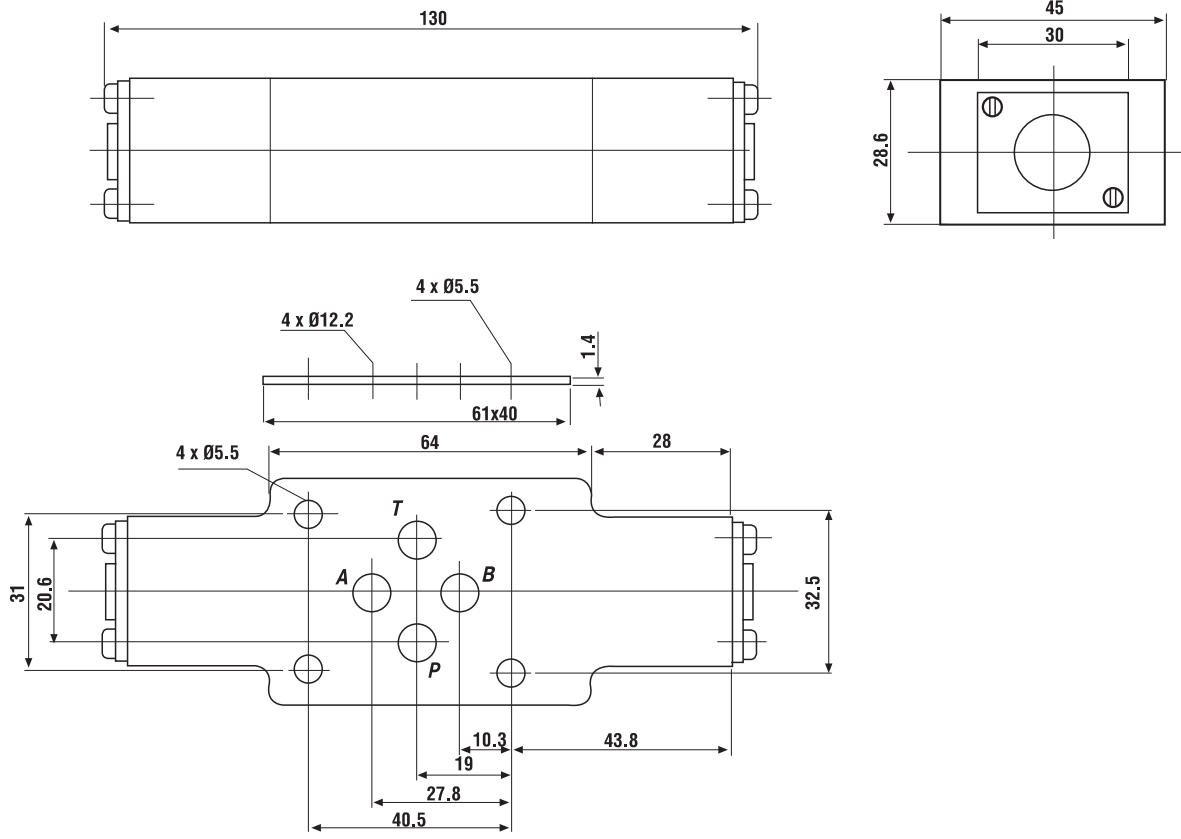
BZ2FS Serisi Basınç & Akış Eğrileri

BZ2FS Pressure & Flow Curves



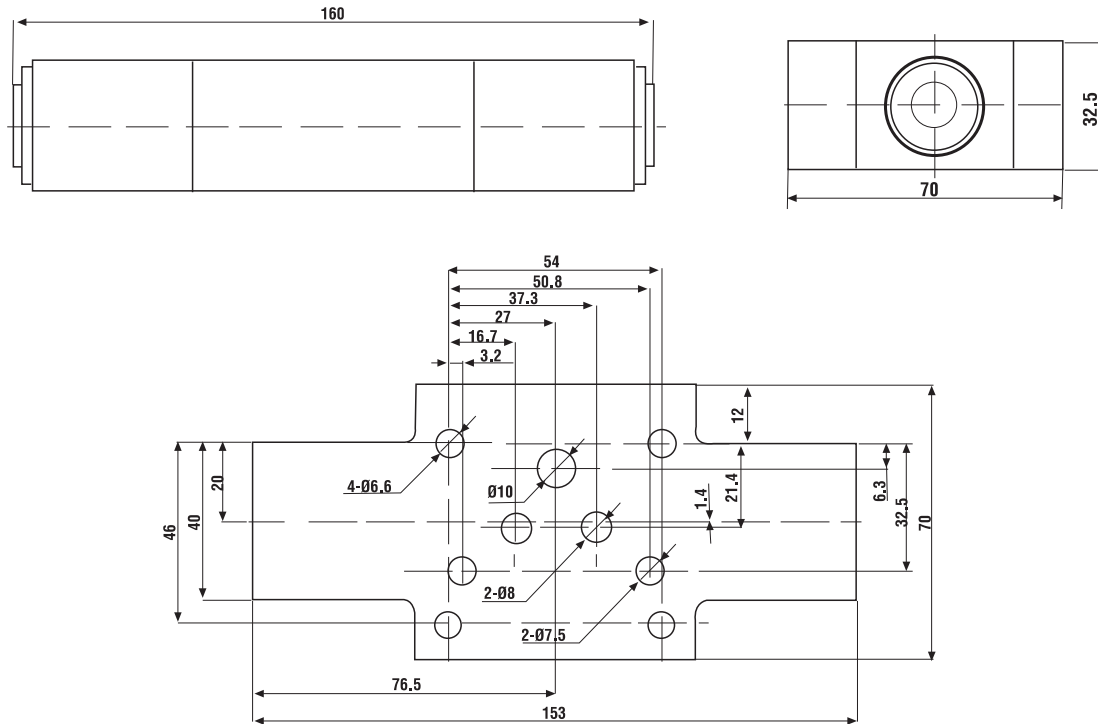
► BZ2FS6 Montaj Ölçüleri

BZ2FS6 Installation Dimensions



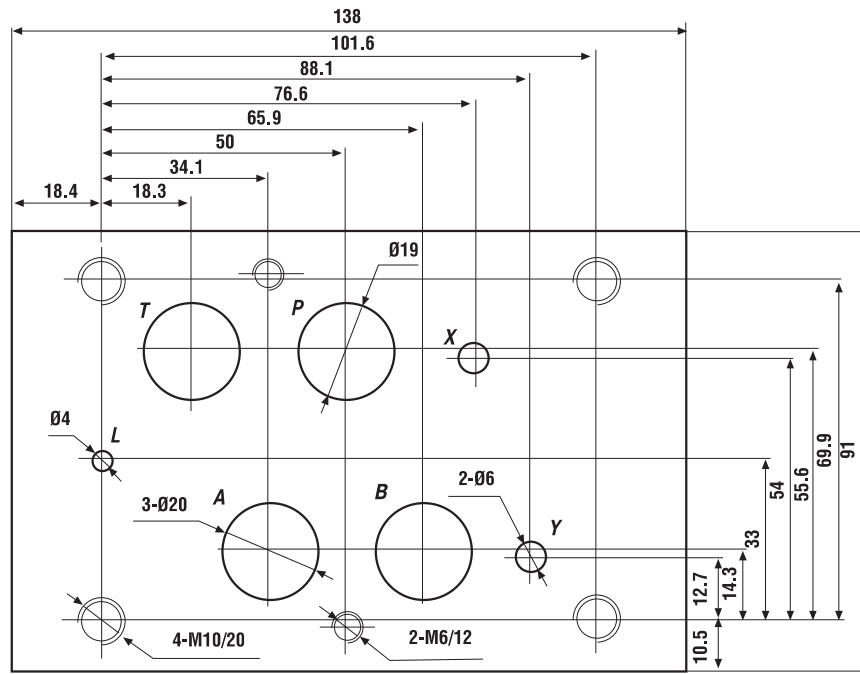
► BZ2FS10 Montaj Ölçüleri

BZ2FS10 Installation Dimensions



► BZ2FS16 Montaj Ölçüleri

BZ2FS16 Installation Dimensions



► BZ2FS22 Montaj Ölçüleri

BZ2FS22 Installation Dimensions

